

1 (2) 順不同完答

(1)	A	ウ	B	エ	(2)	ア, オ	(3)	B	(4)	A	エ	C	ア
(5)	×			(6)	エ	(7)	ウ						

2 (2), (3)各順不同完答 (4)①, (5)①, (6)①各算用数字指定

(1)	フィラメント			(2)	ア, エ, オ	(3)	え, お	(4)	①	5 個	②	お	
(5)	①	4 個	②	え	(6)	①	4 個	②	お	③	イ		

3 (5)②24時制指定

(1)	A	アルタイル	B	デネブ	(2)	C							
(3)	①	西	②	Q	③	い	(4)	エ	(5)	①	イ	②	18 時

4 (4)ひらがな指定

(1)	A	ウ	B	エ	(2)	ア	(3)	D	(4)	さなぎ	(5)	エ
(6)	卵	カ	成虫	ウ								

【配点】 1~3 : 各3点 × 28 = 84点

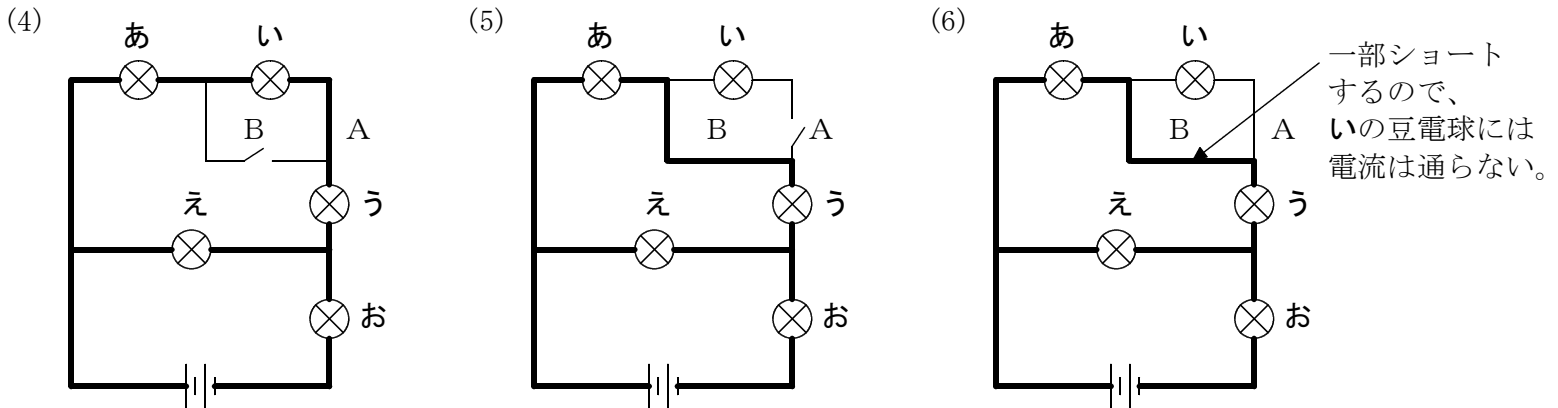
4 : 各2点 × 8 = 16点 (合計) 100点

1

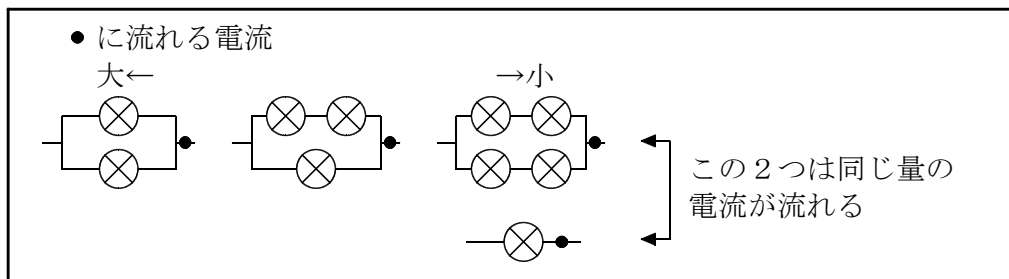
- (1) アはイロハカエデ、イはアカマツ、ウはツツジ、エはイチョウの葉である。
- (2) 秋になると、ポプラとプラタナスの葉は黄色になる。サザンカは常緑樹じょうりょくなので緑色のままである。
- (3) イチョウの木は燃えにくく、車の排気ガスなどにも強いので街路樹として植えられている。
- (4) アはアカマツ、イはイチョウ、ウはイロハカエデ、エはツツジである。
- (5) イチョウとアカマツは花びらのない花を咲かせる。A～Dの植物は全て花を咲かせ、種子を作る種子植物である。
- (6) イロハカエデの種子は、はねのようなものがついているのでプロペラのように回りながら落ちる。
- (7) イチョウとアカマツは子房がなく、胚珠がむき出しになっている裸子植物はらしに分類される。

2

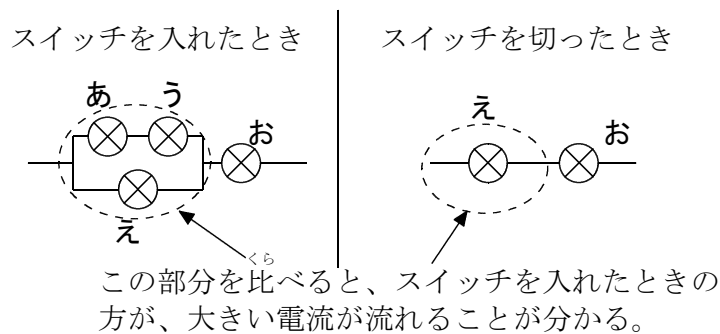
- (2) 10円玉は銅どう、鉛筆のしんは黒鉛こくえん(炭素たんそ)、アルミホイルはアルミニウムでできているので、電気を通す。
- (4)～(6)の電流の通り道は以下ようになる。



- (6)③ 豆電球を並列につないだとき、それぞれの豆電球に電流が流れるため、合計した電流が回路に流れて電流は大きくなる。以下のように並列につないだ場合、豆電球に流れる電流の量は次のように比較できる。



次に、スイッチを入れたときと切ったとき、それぞれの電流が流れる豆電球を図に表すと以下ようになる。



したがって、スイッチを切ると豆電球おに流れる電流は小さくなるため、暗くなる。

3

- (2) さそり座の1等星のアンタレスは赤色で、表面温度は約3000℃と低い。
- (3)③ こと座のベガは天頂てんちやう(頭の真上)付近を通る。
- (4) 季節によって見える星座が異なるのは、地球が太陽のまわりを1年で1周公転しているからである。
- (5)① 冬の星座のオリオン座と反対の位置にあるので、夏の星座を選べばよい。さそり座は高度が低いいため、見られる時間が短く、オリオン座が東の空に見えているころには西の地平線の下に沈んでいる。よって、さそり座よりも高度が高いわし座を選ぶ。
- ② 1か月たつと、星は2時間早く同じ場所に見えるので、2か月後は4時間前に見える。

4

- (1) チンチロリンと鳴くのはマツムシ、チョンギースと鳴くのはキリギリスである。
- (3) キタテハはチョウの仲間なので、さなぎの時期がある完全変態である。
- (5) アキアカネは夏をすずしい高地ですごし、秋に集団で平地ようちゆうに移動する。
- (6) ニイニイゼミ、カブトムシ、ミノガは幼虫へんたひ(ミノガの幼虫はミノムシ)、モンシロチョウはさなぎで冬越しをする。