

1 (7) 順不同完答

(1)	エ	(2)	ア	(3)	子葉(双葉)	(4)	イ	(5)	ウ	(6)	ア
-----	---	-----	---	-----	--------	-----	---	-----	---	-----	---

(7)	ア, イ, エ	(8)	ウ
-----	---------	-----	---

2

(1)	かげ	(2) ①	エ	②	イ	(3)	B	(4)	あ	(5)	ア
-----	----	-------	---	---	---	-----	---	-----	---	-----	---

(6)	ア	(7)	イ	(8)	ア	(9)	イ
-----	---	-----	---	-----	---	-----	---

3 (1), (4) ②各順不同完答 (2) ①カタカナ6字指定 (2) ②カタカナ4字指定

(1)	A, B	(2) ①	フ	イ	ラ	メ	ン	ト	②	ソ	ケ	ッ	ト
-----	------	-------	---	---	---	---	---	---	---	---	---	---	---

(3)	(電気)回路	(4) ①	ア	○	イ	×	ウ	△	エ	○	オ	○
-----	--------	-------	---	---	---	---	---	---	---	---	---	---

(4) ②	ウ, オ
-------	------

4

(1)	ウ	(2)	オ	(3)	イ	(4)	ア	(5)	イ	(6)	エ	(7)	ア	(8)	エ
-----	---	-----	---	-----	---	-----	---	-----	---	-----	---	-----	---	-----	---

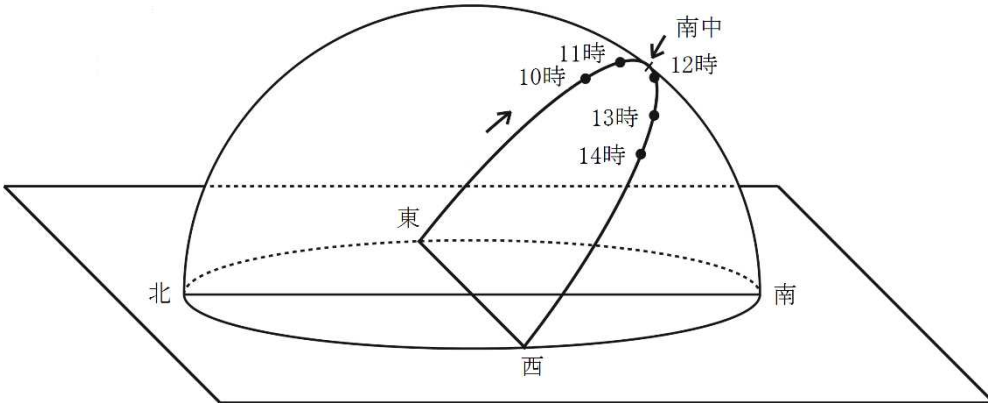
[配点] 1~3 各3点×28
4 各2点×8

1

- (1) アはアサガオ, イはヒマワリ, ウはオシロイバナの種子である。
- (2) イはアサガオ, ウはオシロイバナ, エはホウセンカの発芽のようすである。
- (4) アはホウセンカ, ウはアサガオ, エはオシロイバナの葉である。
- (5) アはオシロイバナ, イはホウセンカ, エはアサガオの花である。
- (7) ウのサクラ, オのイチゴはバラ科である。

2

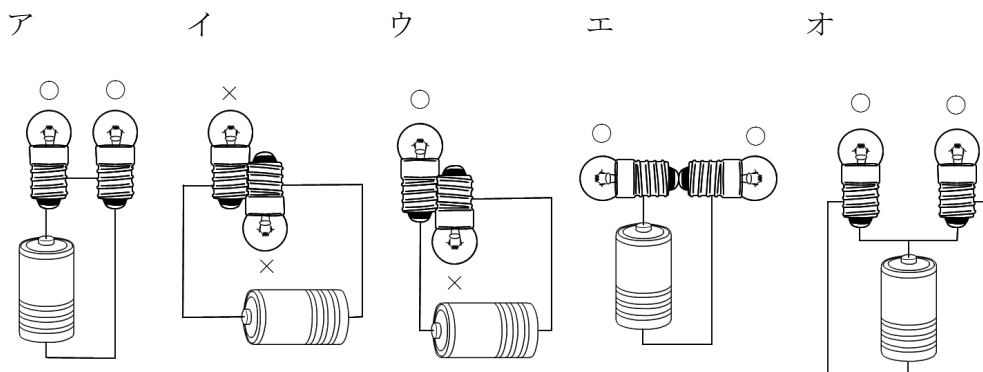
方位や時刻は下図のようになる。



- (7) 正午の太陽は真南より西寄りにあるので, かげは真北より東寄りにのびる。

3

- (4) ① ソケットにはめていない豆電球をつけるには, どう線を豆電球の下部と口金につなぐ必要がある。



- ② ア 豆電球2個の直列つなぎになるので, 図2の豆電球より暗くなる。
- イ ショート回路となる。
- ウ 左の豆電球はつくが, 右の豆電球はつかない。左の豆電球は図2の豆電球と同じ明るさになる。
- エ 豆電球2個の直列つなぎになるので, 図2の豆電球より暗くなる。
- オ 豆電球2個の並列つなぎになるので, 図2の豆電球と同じ明るさになる。