

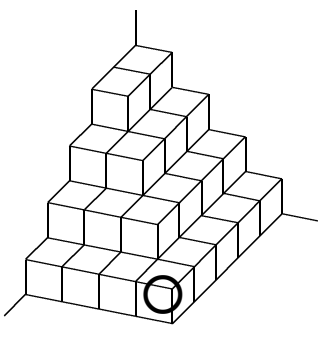
1	(1)	271	(2)	41	(3)	107	(4)	48
	(5)	36	(6)	71	(7)	19 (時間)	(8)	500 (mL)
	(9)	7	(10)	34 (本)	(11)	11 (才)	(12)	9 (cm)

2	(1)	20	こ	(2)	7	(cm)

3	(1)	98742	(2)	141

4	(1)	30	人	(2)	12	kg

5	(1)	10	(2)	14	番目

6	(1)	20	こ	

1 (5) $47 + \square = 83$
 $\square = 83 - 47 = \underline{36}$

(6) $\square - 18 = 53$
 $\square = 53 + 18 = \underline{71}$

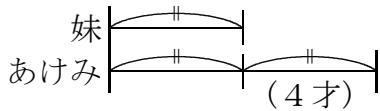
(7) 1日 = 24時間
 300分 = 60分 × 5より、300分は5時間。
 $24 - 5 = \underline{19}$ (時間)

(8) 1dL = 100mLより、5dLは 500mL。

(9) \square の2倍は、 $10 + 4 = 14$
 $14 = \underline{7} \times 2$

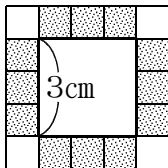
(10) $4 \times 3 = 12$ (本) $2 \times 11 = 22$ (本)
 $12 + 22 = \underline{34}$ (本)

(11) 3年前の、妹とあけみさんの年れいを線分図で表すと、右のようになる。このとき、あけみさんは $4 \times 2 = 8$ (才)で、今のあけみさんは、 $8 + 3 = \underline{11}$ (才)



(12) $80 = 20 \times 4$ より、正方形の1辺の長さの合計は20cm。
 $20 - 11 = \underline{9}$ (cm)

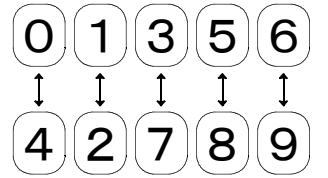
2 (1) 1辺の長さが3cmの正方形のとき、右の図のように、3こが4回と、かどの4こ考えることができる。よって、1辺の長さが4cmの正方形のとき、4こが4回と、かどの4こ。よって、 $4 \times 4 = 16$ (こ)、 $16 + 4 = \underline{20}$ (こ)



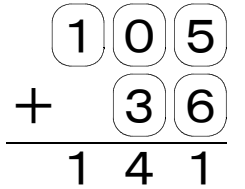
(2) $32 - 4 = 28$ (こ) $28 = 7 \times 4$
 よって、⑦は 7cm。

(別解) 1辺の長さが1cmの正方形を、
 1辺の長さが3cmの正方形で、16こ使う。
 1辺の長さが4cmの正方形で、20こ使う。
 $20 - 16 = 4$ (こ) ずつふえる。
 1辺の長さが5cmの正方形で、24こ使う。
 1辺の長さが6cmの正方形で、28こ使う。
 1辺の長さが 7cmの正方形で、32こ使う。

3 (1) それぞれのカードを大きい方の数をおもてにして、
 4, 2, 7, 8, 9。
 それらを大きい順じゅんにならべて、98742。



(2) それぞれのカードを小さい方の数をおもてにして、0, 1, 3, 5, 6。それらを右のような筆算ひっで考えて、百の位くらに1, 十の位に0と3をおく。計算して 141。また、5と6は入れかえてもよい。



4 (1) 参加者が1人あたり $400 - 300 = 100$ (g) ずつ多く食べた。あまる予定だった3kgの肉が、ちょうどなくなっている。
 $3\text{kg} = 3000\text{g}$
 $3000 = 100 \times 30 \rightarrow \underline{30}$ 人

(2) 30人の参加者が、1人あたり400g食べた。
 $400 \times 30 = 12000$ (g) $\rightarrow \underline{12}$ kg

5 (1) 1, 2, 4, 5, 7, 8, 10, 11, ...となる。
 (2) (1)から、3, 6, 9, ...という3があつまってできる数以外のすべての数が小さい順にならぶ。よって、20までに3, 6, 9, 12, 15, 18の6こは、この数の列にない数なので、20ははじめから、 $20 - 6 = \underline{14}$ (番目)の数。

6 (1) 1だん目に $4 \times 5 = 20$ (こ)、
 2だん目に $3 \times 4 = 12$ (こ)、
 3だん目に $2 \times 3 = 6$ (こ)、
 4だん目に2こある。
 全部で $20 + 12 + 6 + 2 = 40$ (こ)あり、そのうち20こ見えている。
 よって、見えないはこは $40 - 20 = \underline{20}$ (こ)

(2) 見えるはこが1こへるので、とりはずしたはこは、見えないはこは、面にくっついていないはこ。見えないはこは、あみ目部分で、見えるはこのうち、これらはこに面でふれていないはこは、○で表した1こだけ。

