

| | | | | | | | | |
|---|-----|-----|------|--------|------|--------|------|--------|
| 1 | (1) | 210 | (2) | 950 | (3) | 198 | (4) | 686 |
| | (5) | 7 | (6) | 722 | (7) | 49 (日) | (8) | 50 (秒) |
| | (9) | 7 | (10) | 4 (本目) | (11) | 7 (時) | (12) | 56 (L) |

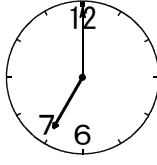
| | | | | |
|---|-----|------|-----|------|
| 2 | (1) | 10 匹 | (2) | 12 匹 |
|---|-----|------|-----|------|

| | | | | |
|---|-----|---|-----|---|
| 3 | (1) | 3 | (2) | 5 |
|---|-----|---|-----|---|

| | | | | |
|---|-----|------|-----|-------|
| 4 | (1) | 7 cm | (2) | 13 cm |
|---|-----|------|-----|-------|

| | | | | |
|---|-----|------|-----|-------|
| 5 | (1) | 80 円 | (2) | 250 円 |
|---|-----|------|-----|-------|

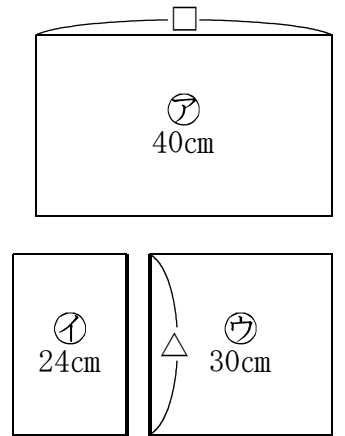
| | | | | | | |
|---|-----|-----------------------|------------------------------|-----|-----------------------|-----------------------|
| 6 | | りんご | うそつき | | りんご | うそつき |
| | (1) | あつき <u>かずや</u> さとし | あつき <u>かずや</u> <u>さとし</u> | (2) | <u>あつき</u> かずや さとし | あつき かずや <u>さとし</u> |

- 1 (5) $38 + \square = 45$
 $\square = 45 - 38 = 7$
- (6) $\square - 12 = 710$
 $\square = 710 + 12 = 722$
- (7) 1週間 = 7日
 7週間 = $7 \times 7 = 49$ (日)
- (8) 1分 = 60秒
 $3分20秒 - 2分30秒 = 2分80秒 - 2分30秒 = 50$ 秒
- (9) $32 - \square - 5 = 20$
 $27 - \square = 20$
 $\square = 27 - 20 = 7$
- (10) 7時 = 6時60分と考える。
 6時0分, 20分, 40分, 60分, ...なので,
 4本目。
- (11) 正しい向きにして数をかいていく。
 右の図から, 7時。
- 
- (12) $4 \times 7 = 28$ (L) がため池の半分。よってこのため池には, $28 + 28 = 56$ (L) まで水が入る。

- 2 (1) ヒト1人とネコ1匹で, $2 + 4 = 6$ (本)
 $60 = 6 \times 10$ より, これが10セット。
 よってネコは, $1 \times 10 = 10$ (匹) いる。
- (2) ヒト1人とネコ2匹で, $2 + 4 + 4 = 10$ (本)
 $60 = 10 \times 6$ より, これが6セット。
 よってネコは, $2 \times 6 = 12$ (匹) いる。

- 3 (1) $3 + 2 - 1 + 3 - 2 + 1 - 3 = 3$
- (2) 右のようにたてにならべてかいてみる。
- | | | | |
|----|----|----|----|
| | 3 | +2 | -1 |
| +3 | -2 | +1 | |
| -3 | +2 | -1 | |
| +3 | -2 | +1 | |
| -3 | +2 | | |
- でかこんだ部分がきえるので, 答えは, $3 + 2 = 5$

- 4 (1) ⑦が①と⑨に分かれるときに, まわりの長さは△が2本分ふえている。
 $24 + 30 = 54$ (cm)
 $54 - 40 = 14$ (cm)
 $14 = 7 \times 2$ より,
 △は7cm。
- (2) $40 = 20 \times 2$
 $\square = 20 - 7 = 13$ (cm)



- 5 (1) トマト1ことキャベツ1こで, 370円。
 キャベツ1ことダイコン1本で, 450円。
 が高じなので, ダイコン1本は, トマト1こより, $450 - 370 = 80$ (円) 高い。
- (2) トマト1ことダイコン2本で, 520円。
 (1)から, トマト1こをダイコン1本にかえると,
 $520 + 80 = 600$ (円) ...ダイコン3本
 $600 = 200 \times 3 \rightarrow$ ダイコン1本は200円。
 $450 - 200 = 250$ (円) ...キャベツ1こ

- 6 (1) りんごを持っているのがだれかをきめる。
 りんごを持っているのがあつきとき, さとしの発言の後半が本当になるので, さとしもりんごを持っていることになり, おかしい。
 りんごを持っているのがかずやときはありうる。
 このとき, うそつきはかずやとさとし。
 りんごを持っているのがさとしとき, さとしの発言の前半が本当になるので, あつきもりんごを持っていることになり, おかしい。
- (2) りんごを持っているのがあつきとき, あつきの発言はどちらも本当, かずやの発言はどちらも本当, さとしの発言はうそとうそになる。これはありうる。このとき, うそつきはさとし。
 りんごを持っているのがかずやとき, あつきの発言はどちらもうそ, かずやの発言はどちらもうそ, さとしの発言がうそと本当になるので, おかしい。
 りんごを持っているのがさとしとき, さとしはうそをついていないことになるが, うそつきだといつかずやがりんごを持っていないと発言しているので, かずやもりんごを持っていることになり, おかしい。