

希学園 第407回 小3公開テスト 解説動画

下記、URLよりご視聴いただけます。

動画タイトル	URL
第407回公開テスト 小3算数 解説動画(2026年4月12日実施)	https://vimeo.com/1182317815/bd04d6b456

1	(1)	59	(2)	186	(3)	120	(4)	900
	(5)	47	(6)	107	(7)	5 (か月)	(8)	13 (L)
	(9)	11	(10)	270 (円)	(11)	7	(12)	28 (本)

2	(1)	2	人	(2)	11	人

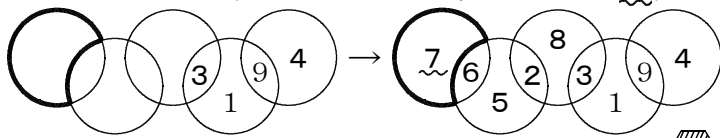
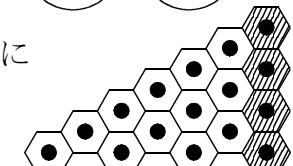
3	(1)	150	円	(2)	70	円

4	(1)	8	回	(2)	4	回

5	(1)	30	こ	(2)	42	こ

6	(1)	3	cm長い	(2)	32	cm

(配点) 1 ; 各5点×12 他 ; 各4点×10

- 1 (5) $\square + 23 = 70$
 $\square = 70 - 23 = \underline{47}$
- (6) $\square - 83 = 24$
 $\square = 24 + 83 = \underline{107}$
- (7) $3\text{年} = 12\text{か月} + 12\text{か月} + 12\text{か月} = 36\text{か月}$
 $41\text{か月} - 36\text{か月} = \underline{5}\text{か月}$
- (8) $100\text{dL} = 10\text{L}$ $3000\text{mL} = 3\text{L}$
 $10\text{L} + 3\text{L} = \underline{13}\text{L}$
- (9) $9 + 13 = 22$
 $22 = 11 + 11$ より, $\square = \underline{11}$
- (10) $90 \times 3 = \underline{270}$ (円)
- (11) 3と4をまず入れて, 2, 5, 6, 7, 8が残る。
 $13 - 3 = 10 = 2 + 8$, $13 = 6 + 7$ より, 5の場所しよがわかる。あとはうめて, 左はしは7。

- (12) まん中に4本と, それより左に
 12本ある。よって,
 $12 + 4 + 12 = \underline{28}$ (本)


- 2
- | | | | | | |
|------------|-------------|------------|------------|------------|-------------|
| 75点
60点 | 80点
70点 | 90点
80点 | 45点
60点 | 60点
30点 | 80点
100点 |
| 75点
80点 | 70点
80点 | 85点
80点 | 45点
40点 | 85点
40点 | 95点
70点 |
| 90点
90点 | 75点
70点 | 55点
80点 | 85点
50点 | 35点
50点 | 75点
40点 |
| 95点
90点 | 85点
100点 | 25点
40点 | 85点
50点 | 55点
40点 | 60点
80点 |
- (1) 国語と算数の点数が同じなのは, ○をつけた 2人。
- (2) 算数の方が点数が上なのは, △をつけた 11人。

- 3 (1) グレープフルーツ1こをリンゴ1こにとりかえると, 50円あまる。よって, グレープフルーツ3こをリンゴ3こにとりかえると,
 $50 + 50 + 50 = \underline{150}$ (円)あまる。
- (2) リンゴを4こ買うと, 30円あまる。
 よってリンゴ1こは, $150 - 30 = 120$ (円)
 グレープフルーツ1こは,
 $120 + 50 = 170$ (円)
 もっていったお金は,
 $170 + 170 + 170 = 510$ (円)
 $510 - 150 = 360$ (円) …つか使ったお金
 $360 - 170 - 120 = \underline{70}$ (円)

- 4 (1)

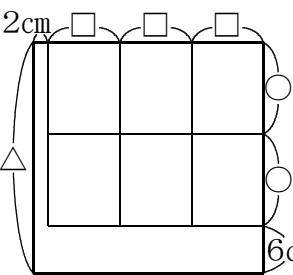
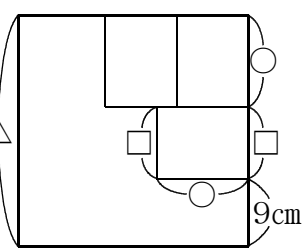
あつき君	ゲー	3	チョコ	3	パー	4
かずや君	ゲー	1	チョコ	3	パー	6

 あいこがもっとも多いとき, ゲームで1回, チョキで3回, パーで4回あいこになる。
 よって, $1 + 3 + 4 = \underline{8}$ (回)
- (2) あつき君とかずや君は2人合わせて10回パーを出しているので, パーを2人が同時に出不ひょうないように, 表にするとよい。

	×	×	×	○	○	○	×	×	×
あつき君	グ	グ	グ	チ	チ	チ	パ	パ	パ
かずや君	パ	パ	パ	グ	グ	グ	チ	チ	チ
	○	○	○	×	×	×	×	○	○

 よって, あつき君の勝ちは 4回。

- 5 (1) はじめは○の方がこ数が多い。よって, はじめて○と×のこ数が同じになるのは, ×のこ数がおいつくとき。○と×のこ数を数字でかく。
 ○; 3, 3, 3, 3, 3, …
 ×; 1, 2, 3, 4, 5, …
 このとき, ○と×のこ数はともに15こ。よって, ○と×を合わせて, $15 + 15 = \underline{30}$ (こ)かいたとき。
- (2) (1)のあと, ○を3こかいて, ×を6こかいて, ○を3こかく。よって, ○と×を合わせて,
 $30 + 3 + 6 + 3 = \underline{42}$ (こ)かいたとき。

- 6 (1)  
- もんだい問題の図から,
 $\triangle (\text{cm}) = \bigcirc + \bigcirc + 6 (\text{cm}) = \square + \square + 9 (\text{cm})$
 よって○は□よりも, $9 - 6 = \underline{3}$ (cm)長い。
- (2) (1)より, $\bigcirc (\text{cm}) = \square + 3 (\text{cm})$ なので,
 $\triangle (\text{cm}) = \bigcirc + \bigcirc + 6 (\text{cm})$
 $= \square + 3 + \square + 3 + 6 (\text{cm})$
 $= \square + \square + 12 (\text{cm}) = \square + \square + \square + 2 (\text{cm})$
 よって□は, $12 - 2 = 10 (\text{cm})$
 \triangle は, $10 + 10 + 12 = \underline{32}$ (cm)

(配点) 1; 各5点×12 他; 各4点×10